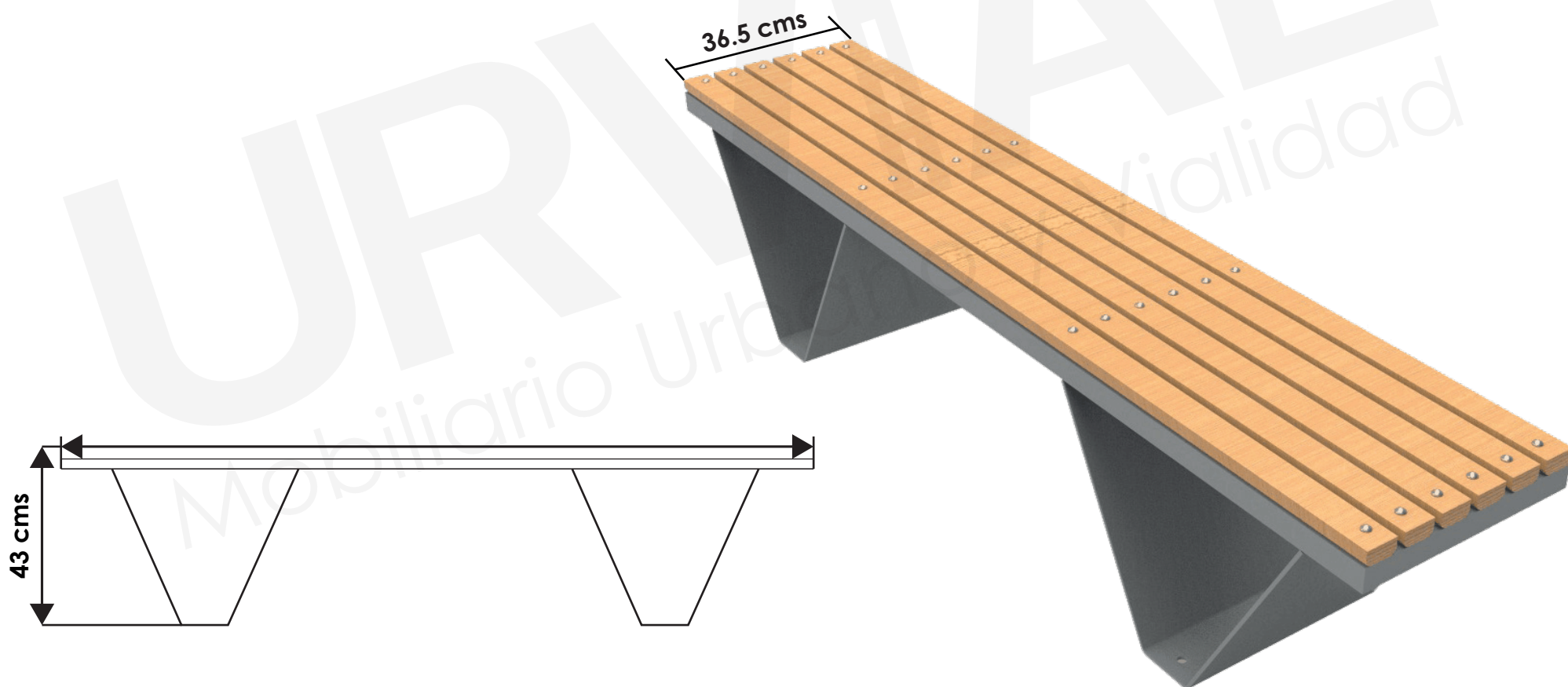


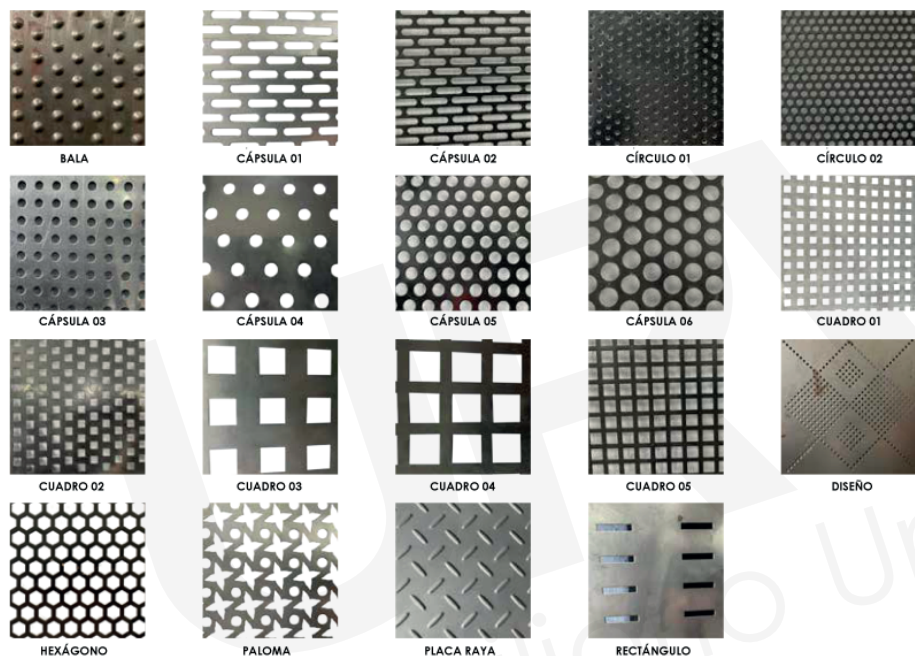
### DESCRIPCIÓN

Banco fabricado en PTR 2x1" placa de 3/16", plástimadera de 2x1" y tornillería cabeza de coche 2 1/2" x 1/4". Cuenta con perforaciones en la base para instalarse con ayuda de taquetes expansivos de uso rudo.

- Largo: 1.80 mts.
- Terminado en pintura electrostática disponible en cualquier color (Consulta disponibilidad en productos).
- Ideal para parques, escuelas, áreas públicas, etc.



## Manejamos diferentes tipos de láminas perforadas para los Bancos



## Contamos con diferentes colores de pintura electrostática en polvo



## Manejamos diferentes colores de Plastimadera para los Bancos

